

Оптический приёмник с функцией АРУ

МОВ-x23A



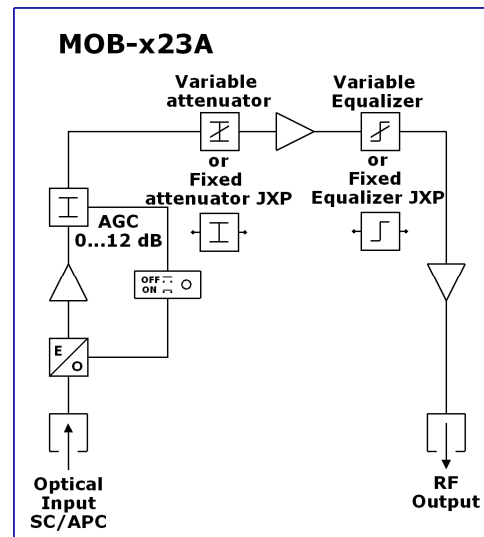
МОВ-x23A - это современный оптический приёмник для применений FTТх-сетях («оптика в дом»).

Приемник оборудован функцией автоматической регулировки усиления - АРУ. Эта система контролирует входной оптической уровень и соответственно корректирует усиление сигнала так, чтобы на коаксиальном выходе обеспечить постоянный, заранее заданный уровень сигнала.

Дискретная регулировка выходных параметров приёмника, усиления и наклона АЧХ, с помощью универсальных вставок типа JXP в МОВ-923А и регуляция плавная усиления и наклона АЧХ – вставка JXP в МОВ-823А.

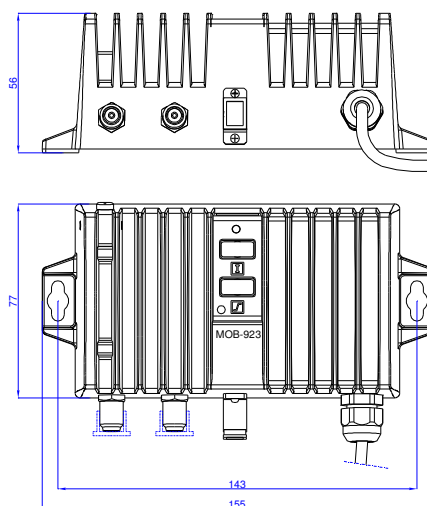
Приёмник **МОВ** имеет трёхуровневый индикатор входной оптической мощности на светодиоде LED. Разъём на входе - типа SC/APC, а на выходе – F-разъём.

- Встроенная система АРУ.
- Дискретная регулировка - универсальные вставки типа JXP. В типе МОВ-823А - плавная регулировка усиления, а наклон АЧХ-вставка JXP
- Трёхуровневая защита от перенапряжения.
- Гибридный усилитель по технологии GaAs Push-Pull.
- Встроенный индикатор входной оптической мощности – трехцветный диод LED.
- Низкая потребляемая мощность – 5,5 Вт.
- Высокий коэффициент изоляции между выходами.
- Литой алюминиевый корпус.



ТЕХНИЧЕСКИЕ ПАРАМЕТРЫ

ОПТИЧЕСКАЯ ЧАСТЬ		МОВ-823А	МОВ-923А
Входной уровень оптической мощности (P_{IN})		-6...+1	
Оптические возвратные потери	дБ	≥ 40	
Длина оптической волны	нм	1100 – 1650	
Максимальный уровень оптической мощности	дБм	3	
Индикатор входной оптической мощности	/	Трехцветный диод LED: - оранжевый: $P_{IN} < -6$ дБм - зеленый: $-6 < P_{IN} < +1$ дБм - красный: $P_{IN} > +1$ дБм	
Эквивалентный входной ток шума	пА / (Гц) ^{1/2}	8	
Тип оптического разъема	/	SC / APC	
КОАКСИАЛЬНАЯ ЧАСТЬ			
Диапазон рабочих частот	МГц	47 – 862	
Неравномерность АЧХ	дБ	$\pm 0,75$	
Стабильность АГС	дБ	± 1 в диапазоне -6...+1дБм	
Диапазон регулировки наклона АЧХ (EQU)	дБ	0 – 15 (вставка JXP) шаг 1дБ	
Диапазон регулировки усиления (АТТ)	дБ	0 – 15 (вставка JXP) / плавная 0-15 дБ	
Максимальный выходной уровень (42 канала CENELEC) - СТВ ≤ 60 дБс - CSO ≤ 60 дБс	дБмкВ дБмкВ	107 107	
Согласованность на выходе	дБ	≥ 18 (40 МГц) – 1,5 дБ / окт.	
Тип разъёма на выходе	/	F-разъём	
Выходное сопротивление	Ом	75	
ПРОЧИЕ			
Напряжение питания	В~ / Гц	180 – 253 / 50...60	
Потребляемая мощность	Вт	5,5	
Размеры	мм	155 x 56 x 96	
Вес	кг	0,76	
Диапазон рабочих температур	°С	-20...+55	
Класс защиты	/	IP 40	



Технические параметры могут быть изменены.

www.telmor.pl