

MOB-x29



RoHS



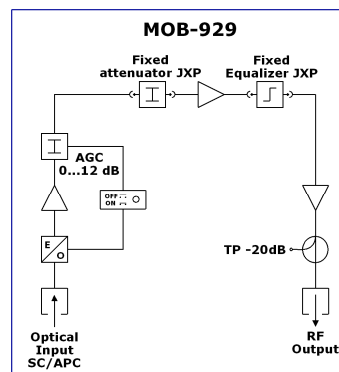
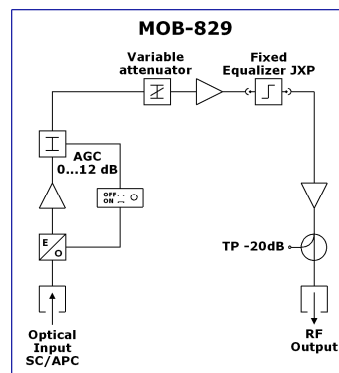
MOB-x29 - современный оптический приемник со встроенной системой АРУ, спроектированный для сетей с архитектурой FTTx.

В приёмнике применены плавная регулировка усиления и дискретная регулировка наклона АЧХ (стандартные вставки JXP).

MOB-x29 имеет индикатор входной оптической мощности – трехцветный диод LED. Усилительная часть реализована на новейшей гибридной микросхеме с тройной защитой от перегрузок.

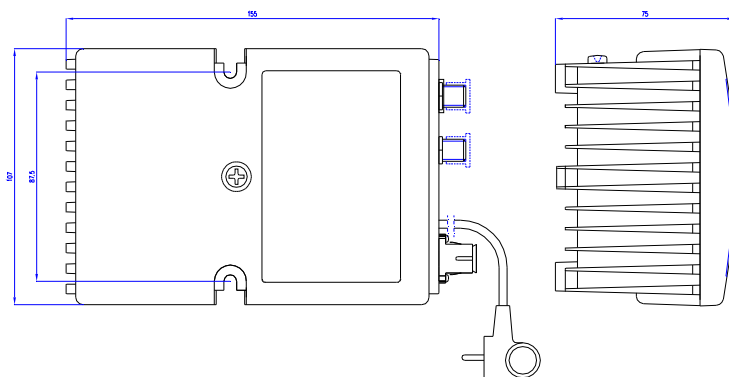
- Спроектированный для сетей с архитектурой FTTx
- Встроенная система АРУ
- Гибридный усилитель по технологии GaAs Push-Pull
- Трехуровневая защита МС от перенапряжения
- Встроенный импульсный источник питания (180-253 В AC)
- Литой корпус с хорошим теплообменом
- Компактные размеры 107x155x75 см и вес 1,1 кг

Блок схема MOB-x29



Технические параметры

Оптическая часть		MOB-829	MOB-929
Входной уровень оптической мощности (P_{IN})	дБм	-10...+1	
Объем работы AGC	дБм	-6...0	
Оптические возвратные потери	дБ	≥ 40	
Длина оптической волны	нм	1100...1650	
Максимальный уровень оптической мощности	дБм	+3	
Индикатор входной оптической мощности	/	Трехцветный диод LED : - оранжевый: $P_{IN} < -6$ дБм - зеленый: $-6 < P_{IN} < 0$ дБм - красный: $P_{IN} > 0$ дБм	
Эквивалентный входной ток шума	пА / (Гц) ^{1/2}	8	
Тип оптического разъема	/	SC / APC	
ЛИНИЯ RF			
Диапазон рабочих частот	МГц	47...862	
Неравномерность АЧХ	дБ	$\pm 0,75$	
Максимальный вых. уровень (DIN 45004B)	дБмкВ	129	
Максимальный вых. уровень по CENELEC 42 Межступенчатая коррекция 9 дБ, 3,5 OMI - CTB ≤ 60 dBc - CSO ≤ 60 dBc	дБмкв	114 114	
Стабильность AGC	дБ	$\pm 1,0$	
Межкаскадный аттенюатор (АТТ)	дБ	Плавная регулировка 0...20 0...20 (вставки JXP)	
Межкаскадный эквалайзер (EQU)	дБ	0...20 (вставки JXP)	
Выходная тестовая точка	дБ	-20	
Согласованность на RF выходе	дБ	≥ 18 (40МГц) – 1,5дБ/окт	
Другие			
Напряжение питания	V AC / Гц	180...253 / 50..60	
Потребляемая мощность	Вт	13,0	
Тип разъема на выходе	/	F	
Класс защиты	/	IP 40	
Рабочая температура	°C	-20...+55	
Вес	кг	1,1	
Размеры	мм	107 x 155 x 75	



Технические параметры подлежат изменениям без уведомления

www.telmor.pl