

Домовые усилители

WMX-x22



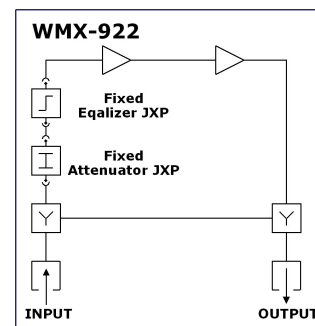
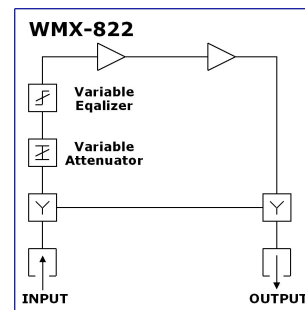
RoHS



Усилители серии **WMX-x22** разработаны для операторов КТВ, требовательных к качеству передаваемого сигнала, простоте работы и стоимости изделия. Наличие двух исполнений выходного уровня позволяет применять усилитель для разной величины домовых сетей. Возможность дистанционного или местного питания усилителя позволяет свободно выбирать место установки усилителя.

Широкополосные усилители серии **WMX-x22** предназначены для работы внутри помещений.

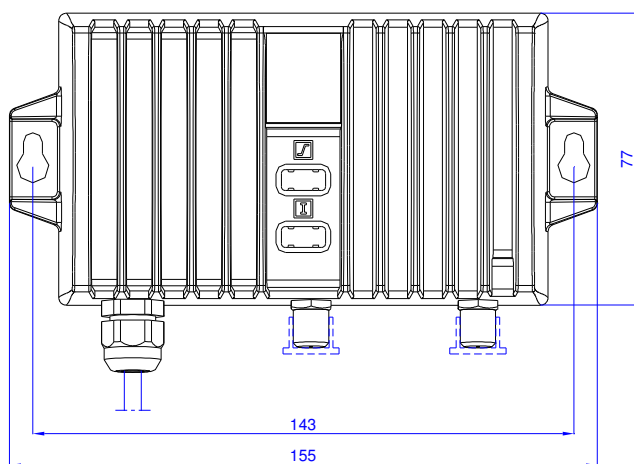
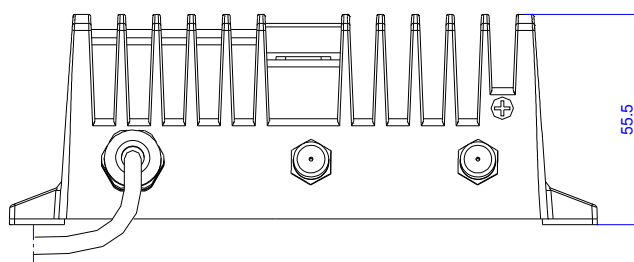
Блок-схема усилителей WMX-822, WMX-922



- Высокий выходной уровень: 122 дБмкВ.
- Простая конфигурация – сменные вставки типа JXP или плавная регулировка.
- Предохранение от перенапряжения с линии.
- Местное или дистанционное питание усилителя на входе.
- Очень низкое потребление мощности < 5,5 Вт.
- Надежный литой металлический корпус.

ТЕХНИЧЕСКИЕ ПАРАМЕТРЫ

ВХОДНОЙ КАНАЛ		WMX-822	WMX-922
Диапазон рабочих частот	МГц	версия R: 47 – 862 версия A: 55 – 862 версия M: 87 – 862	
Усиление	дБ	33	
Неравномерность характеристики усиления	дБ	±0,75	
Максимальный выходной уровень (EN50083-5)	дБмкВ	122	
СТВ, CSO @ 60дБ (EN50082-3)	дБмкВ	105	
Входной аттенуатор / корректор	/	Плавная 0 – 20dB	Вставка JXP: 0 – 20 дБ
Согласование	дБ	18 @ 40 МГц – 1,5 дБ/окт.	
Коэффициент шума	дБ	< 5,5	
ОБРАТНЫЙ КАНАЛ			
Диапазон рабочих частот	МГц	версия R: 5 – 30 версия A: 5 – 42 версия M: 5 – 62	
Тип обратного канала	/	пассивный, затухание ≤ 2дБ	
ПРОЧИЕ			
Напряжение местного питания	В~ / Гц	187...250 / 50 – 60	
Напряжение дистанционного питания	В~ / Гц	30...65 / 50 – 60	
Потребление мощности	Вт	< 5,5	
Тип разъемов на входе / выходе (стандарт)	/	„F”	
Вес	кг	0,7	
Размеры (Ш x В x Г)	мм	155 x 80 x 53	



Технические параметры подлежат изменениям без уведомления.

www.telmor.pl